

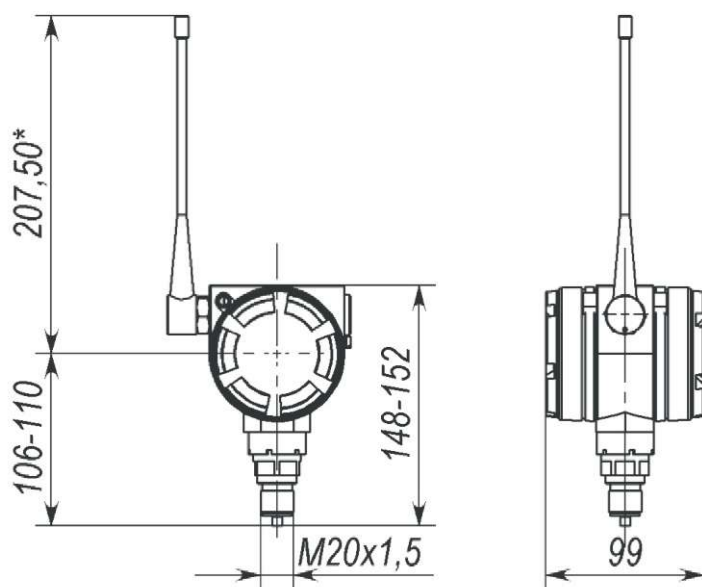
Карта заказа на датчики избыточного/абсолютного давления с радиоканалом передачи данных РАДОН ВБ-В2

Модификации датчика.

Варианты исполнения для разных модификаций датчика избыточного давления «Радон» приведены ниже. Информация о модификации указана в символах полного названия прибора, условно обозначенных символом «х». Полное название расшифровывается следующим образом:

Радон хх - х - ххх - х - х - ххх - х - х - х

1 2 3 4 5 6 7 8 9 10



- 1 - Наименование изделия**
2 - Исполнение по взрывозащите:
 ОП - общепромышленное;
 ВБ - взрывозащищенное, «1ExidIICT6»;
3 - Измеряемый параметр:
 Д - избыточное давление;
 У - гидростатическое давление;
4 - Верхний предел измеряемого параметра:
 xxx - МПа (для «Д»);
 xxx - метров (для «У»);
5 - Материал корпуса:
 Н - нержавеющая сталь;
 З - оговорено заказчиком
6 - Предельная окружающая температура:
 1 - плюс 5 - плюс 40 оС;
 2 - м минус 10 - плюс 50 оС;
 3 - м минус 40 - плюс 50 оС;
7 - Предел допускаемой основной погрешности:
 1,00 - для «У»;
 0,50 - для «Д» и «У»;
 0,25 - для «Д»;

0,15 - для «Д»;

8 - Код выходного сигнала:

- 1 - 433,92 МГц;
- 2 - GSM;
- 3 - 800МГц;

9 - Тип присоединительного штуцера:

- 1 - M20x1,5
- 2 - K1/4;
- 3 - K1/2;
- 4 - по заказу.

10 - Исполнение антенны:

- 1 - малогабаритная;
- 2 - базовый размер;
- 3 - внешняя, в том числе направленного действия.

Заполненный опросный лист необходимо направить по электронной почте rdn@nt-rt.ru
 Волгоград (844)278-03-48, Воронеж (473)204-51-73, Екатеринбург (343)384-55-89,
 Казань (843)206-01-48, Краснодар (861)203-40-90, Красноярск (391)204-63-61,
 Москва (495)268-04-70, Нижний Новгород (831)429-08-12, Новосибирск (383)227-86-73,
 Ростов-на-Дону (863)308-18-15, Самара (846)206-03-16, Санкт-Петербург (812)309-46-40,
 Саратов (845)249-38-78, Уфа (347)229-48-12